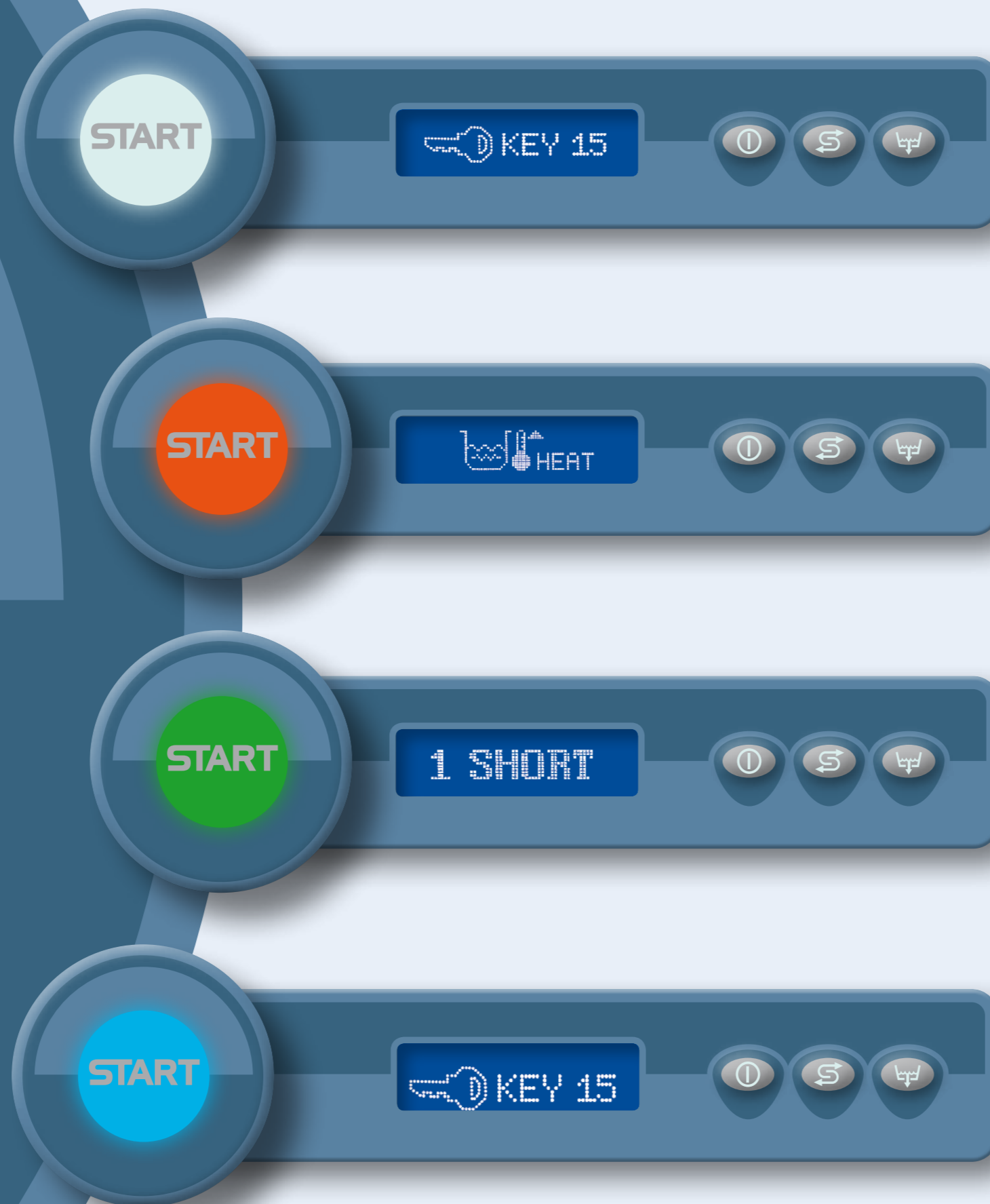




RHIMA Glazenspoelmachines Optima 400 en 500

rhima



Optimaal gebruiksgemak met de multicolour startknop

De multicolour startknop mét verlichting laat glashelder de status van de machine zien. Vier kleuren bepalen het beeld van de bedieningsknop:

WIT	: Instellingen
ROOD	: Opwarmen
GROEN	: Klaar voor gebruik
BLAUW	: Machine wast/wasprogramma loopt

Als de startknop knippert, zijn er drie mogelijkheden:

- ROOD knippert : Storing
- GROEN/BLAUW knipperen : Wasprogramma klaar
- BLAUW knippert : Boiler wordt geheel geleegd

Hiermee bieden de Optima 400 en Optima 500 optimaal gebruiksgemak en bedieningsgemak.

rhima

RHIMA OPTIMA 400

De nieuwste generatie RHIMA glazenpoelmachines wordt aangevoerd door de compacte Optima 400. Deze machine, met korfmaat 400 x 400 mm, heeft een aantal bijzondere kenmerken.



BIJZONDERE EIGENSCHAPPEN VAN DE MACHINE:

- Specifiek geschikt voor aansluiting op een RHIMA omgekeerde osmose-installatie
- Standaard zeer compleet: voorzien van een ingebouwde wasmiddeldoseerunit, naglansmiddeldoseerapparaat, afvoerpomp, volledige isolatie en zelfreinigingsprogramma
- Thermochrome naspoeling
- Zelfreinigende RVS wasarmen
- Grafisch display voor heldere weergave van de status van de machine
- Indicator voor programmaverloop
- Nederlandstalig tekstdisplay
- Zes wasprogramma's, waarvan twee 'clean-programma's'
- RINS (RHIMA Intensief Naspoel Systeem)
- Naadloos diepgetrokken en hygiënisch geconstrueerde wastank
- Energiebesparende modus

De nieuwe technologie van de Optima 400 leidt u eenvoudig door alle functies van uw vaatwasmachine. Het 'soft touch'-paneel met een meerkleurige toets en LCD scherm laat u duidelijk de temperaturen, de wascycli en de functies in gebruik zien. Dankzij het zelfdiagnose-systeem geeft de machine elke afwijking automatisch aan. Het innovatieve naspoelsysteem, de zes wasprogramma's en de hoge kwaliteitseisen maken de Optima 400 tot een bijzondere machine.

Wasprogramma's

De Optima 400 heeft zes wasprogramma's: twee standaardprogramma's (normale en lange cyclus), twee glazenwasprogramma's op 70°C (normale en lange cyclus) en twee clean-programma's met volledige verversing van het waswater bij elke cyclus (normale en lange cyclus).

RHIMA Intensief Naspoel Systeem (RINS)

De RHIMA Optima 400 heeft een drukverhogingspomp die het hete naspoelwater met een constante krachtige druk over de vaat spoelt. Tijdens de totale naspoeling wordt er geen koud leidingwater in de boiler toegelaten, waardoor de temperatuur van het boilerwater constant 85°C bedraagt. De ingebouwde drukverhogingspomp zorgt voor een waterdrukafhankelijke naspoeling en een prachtig eindresultaat.



Naadloos diepgetrokken wastank met draaiende was- en naspoelarmen.



RHIMA OPTIMA 500

De nieuwste generatie RHIMA glazenpoelmachines is in twee formaten leverbaar. Naast de compacte Optima 400 is er de Optima 500, geschikt voor korven van 500 x 500 mm. De Optima 500 heeft een aantal specifieke en onderscheidende kenmerken.



BIJZONDERE EIGENSCHAPPEN VAN DE MACHINE:

- Specifiek geschikt voor aansluiting op een RHIMA omgekeerde osmose-installatie
- Standaard zeer compleet: voorzien van een ingebouwde wasmiddeldoseerunit, naglansmiddeldoseerapparaat, afvoerpomp, volledige isolatie, zelfreinigingsprogramma, breaktank
- Thermochrome naspoeling
- Zelfreinigende RVS wasarmen
- Grafisch display voor heldere weergave van de status van de machine
- Indicator voor programmaverloop
- Nederlandstalig tekstdisplay
- Zes wasprogramma's, waarvan twee 'clean-programma's'
- RINS (RHIMA Intensief Naspoel Systeem)
- Naadloos diepgetrokken en hygiënisch geconstrueerde wastank
- Leverbaar in zowel 230 Volt als 400 Volt
- Energiebesparende modus

De nieuwe technologie van de Optima 500 leidt u eenvoudig door alle functies van uw vaatwasmachine. Het 'soft touch'-paneel met een meerkleurige toets en LCD scherm laat u duidelijk de temperaturen, de wascycli en de functies in gebruik zien. Dankzij het zelfdiagnose-systeem geeft de machine elke afwijking automatisch aan. Het innovatieve naspoelsysteem, de zes volledig instelbare wasprogramma's en de hoge kwaliteitseisen maken de Optima 500 tot een bijzondere machine.

Wasprogramma's

De Optima 500 heeft zes wasprogramma's: drie standaard programma's (normale, middellange en lange cyclus), één glazenwasprogramma op 70°C (normale cyclus) en twee clean-programma's met volledige verversing van het waswater bij elke cyclus (normale en lange cyclus).

Overal te plaatsen

De Optima 500 laat zich uitstekend inpassen in een bar. Heeft u voldoende ruimte in uw (spoel)keuken, dan is plaatsing daar het overwegen waard. Zo kunt u in combinatie met (stapelbare) RHIMA vaatkorven met vakverdeling een prima georganiseerde verwerking van uw glaswerk realiseren. De machine is uitstekend onder een aanvoer- of debrasseertafel te plaatsen. Eventueel kunt u een verhogingsbokje gebruiken om een ergonomische werkhogte te bereiken.



Naadloos diepgetrokken wastank met draaiende was- en naspoelarmen.

Poleervrij vaatwassen

Hoewel het leidingwater in de Benelux uitstekend drinkwater is, moeten we helaas vaststellen dat het als vaatwaswater matig tot slecht voldoet. Ons leidingwater bevat diverse stoffen, zoals zuren, zouten en mineralen, die voor lelijke vlekken en strepen op glaswerk, bestek en servies kunnen zorgen. Deze kunnen worden verwijderd met poleren, maar dit arbeidsintensieve werk kost veel tijd en geld, is onaangenaam en moeilijk en resulteert bovendien in een behoorlijk breukpercentage

Handmatig poleren is, óók in bacteriologisch opzicht, daarom niet aan te bevelen. RHIMA biedt met een aantal concepten veel betere oplossingen. Deze concepten bestaan uit glazenspoelmachine(s) met omgekeerde osmose-apparatuur. Verder maken vaatkorven, doseerapparatuur en chemie deel uit van de sleutel tot poleervrij vaatwassen. Alle RHIMA concepten zorgen zonder poleren stuk voor stuk voor een schitterend schoon vaatwasresultaat.

De Schone Kunst van Poleervrij Vaatwassen schuilt in een goede aanpak van het poleerprobleem. Een optimale combinatie van glazenspoelmachine, chemie, vaatkorven en waterbehandelingsapparatuur zorgt voor de perfecte oplossing: het resultaat overtreft uw stoutste verwachtingen. Uw RHIMA adviseur kan u hierbij helpen, want goed advies is onontbeerlijk. Het is van belang goed te overwegen waar uw glaswerk optimaal kan worden afgewassen zonder te poleren. In veel situaties staat de glazenspoelmachine in de bar. Dat is een mogelijkheid, maar glaswerk afwassen in de keuken is een prima alternatief. Vaak is daar meer ruimte aanwezig voor een goed georganiseerde verwerking van de glazen. Want hoe beter die organisatie, hoe beter en efficiënter de verwerking van het af te wassen glaswerk. Slim en poleervrij vaatwassen is dus óók een kwestie van goed organiseren.

Veel horecabedrijven hebben alleen ruimte in de bar om een glazenspoelmachine te plaatsen. Ook dan is voor een perfect eindresultaat een omgekeerde osmose-installatie onontbeerlijk. Vanwege de vaak beperkte plaatsruimte biedt RHIMA de zeer compacte osmose-installatie RO 41. Voor glazenspoelmachines bestaan verschillende mogelijkheden. De meest compacte RHIMA glazenspoelmachine heeft een korvenmaat van 400 x 400 mm, maar RHIMA heeft ook een machine voor korven van 500 x 500 mm in het assortiment.



Een glas afgewassen met leidingwater. Hygiënisch schoon, optisch niet.



Een glas afgewassen met osmose water. Hygiënisch en optisch schoon.



Juist in een bar is een laag geluidsniveau van belang. De RHIMA machines zijn daarom niet alleen thermisch geïsoleerd, maar ook akoestisch. Aangepaste vaatkorven en een wasmiddeldoseerunit completeren de installatie en maken het concept af tot in de puntjes!

Wilt u samen met de glazenspoelmachine in de bar ook uw doorschuifmachine in de keuken aansluiten op een omgekeerde osmose-installatie? Ook dan is het mogelijk de optimale combinatie voor uw situatie te bepalen. Is voor u de nieuwste voorwasmachine met doorschuifmachine en glazenspoelmachine een goede oplossing? Of is gezien uw vaataanbod een korventransportmachine of bandmachine een betere optie? RHIMA heeft voor u de beste totaaloplossing in huis. Wij garanderen u niet alleen kwalitatief uitstekende machines en een prima service. Bovenal bent u bij ons verzekerd van een schitterend poleervrij eindresultaat.

Biedt uw keuken daarvoor genoeg ruimte, dan verdient het aanbeveling ook uw glaswerk daar af te wassen. In de keuken wordt dan een korvenschap geplaatst. Daarop

komen verschillende lege korven met vakverdeling te staan, die worden beladen met vuile glazen. Volle korven worden vervolgens afgewassen in de glazenspoelmachine die is aangesloten op een RHIMA omgekeerde osmose-installatie. Als alleen de glazenspoelmachine moet worden gevoed met osmosewater, voldoet een compacte installatie. Maar moet tegelijkertijd ook de doorschuifmachine van osmosewater worden voorzien, dan vormt de RO 114 een mooie oplossing. Nadat de machine volautomatisch heeft gewassen en nagespoeld, wordt de vaatkorf uit de machine gehaald en krijgt het glaswerk de gelegenheid 'aan de lucht' te drogen.

Om uw ruimte optimaal te benutten heeft RHIMA een uitgebreid assortiment korvendollies en trolleys. Daarmee kunnen op een vloeroppervlak van 50 x 50 cm gemakkelijk 300 glazen worden gestapeld. Nadat het glaswerk 'spotless' is opgedroogd, kunt u de tafels weer indekken met prachtig glaswerk vanuit de korf. Op deze manier vervult uw vaatkorf drie functies: in het afwassen, opslaan en transporteren. Bovendien is de kans op breuk met deze oplossing uiterst gering, omdat elk glas in zijn eigen vakje zit.

RHIMA OMGEKEERDE OSMOSE INSTALLATIES



RO 274

RO 114

RO 51

RO 41

RO 274

De RO 274 is gezien zijn grote capaciteit geschikt voor meerdere ééntankmachines en korventransportmachines. Voor informatie kunt u contact opnemen met RHIMA.

RO 114

De RO 114 is geschikt voor 2-3 glazenspoelmachines (met draadkorven of korven met vakverdeling): alle modellen. Tevens geschikt voor een glazenspoelmachine in combinatie met een doorschuifvaatwasmachine of een WD-6 /WD-7 High Capacity zonder glazenspoelmachine.

RO 51

De RO 51 is geschikt voor de RHIMA WD-4E en voor doorschuifmachines die gebruikt worden voor het afwassen van glazen (WD-6/WD-7), maar ook voor alle modellen doorschuifmachines voor maximaal resultaat bij vaatwerk en de WD/PRM combinatie. (Niet geschikt voor de WD-6 en WD-7 High Capacity.)

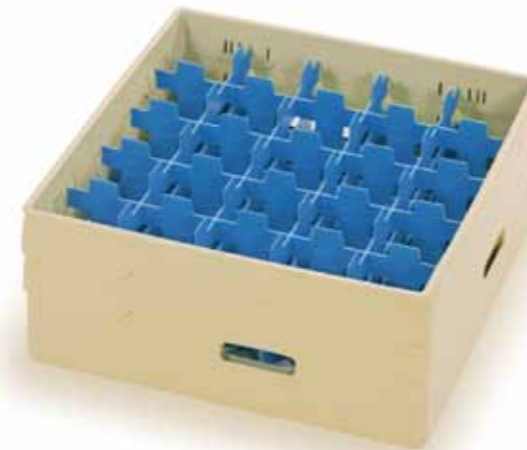
RO 41

De RO 41 is de meest compacte osmose installatie die RHIMA aanbiedt. Speciaal geschikt in combinatie met de RHIMA Optima 400 en Optima 500.

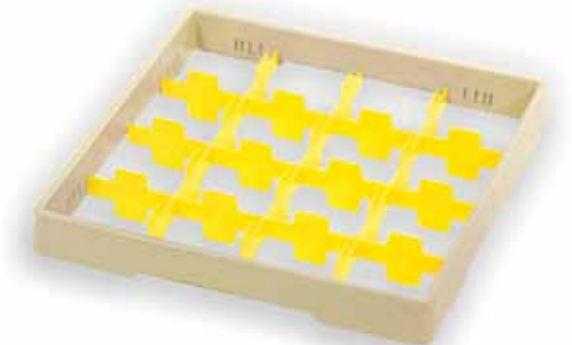
TECHNISCHE GEGEVENS

	RO 41	RO 51	RO 114	RO 274
Capaciteit/uur bij 10°C	120	160	200	430
Waterverbruik	40-80%	40-80%	40-80%	40-80%
Waterkwaliteit	<20uS/cm	<20uS/cm	<20uS/cm	<20uS/cm
Zoutvermindering	>98%	>98%	>98%	>98%
Inhoud reservoir	11 liter	50 liter	100 liter	270 liter
Electrische aansluiting	230V/50HZ	230V/50HZ	230V/50HZ	230V/50HZ
Totaal vermogen	0,6 kW	1,3 kW	1,3 kW	1,3 kW
Afmetingen BxDxH (mm)	250x535x455	350x560x750	580x580x850	580x580x136
Minimale waterdruk	1 bar	2 bar	2 bar	2 bar

ACCESSOIRES



Korf voor glazen met vakverdeling en twee verhogingsranden. De vakverdeling en verhogingsranden staan stevig op de korf. Voor een gemakkelijk gebruik is het belangrijk dat de hoogte van het glas en de hoogte van de korf goed op elkaar afgestemd zijn.



Verhogingsrand met vakverdeling.



Draadkorven voor de Optima 400 (links) en de Optima 500 (rechts).



Een korvendolley met verschillende korven met en zonder verhogingsranden: geschikt voor opslag en transport.



De RHIMA korvenstelling.



De RHIMA korvenwagen.

RHIMA OPTIMA 400 - TECHNISCHE GEGEVENS

TECHNISCHE GEGEVENS

Korven per uur (aantal) ¹	12 - 60
Wasprogramma's (seconden) ²	75-200
Voltage (V)	230
Waspomp (W)	250
Naspoelpomp (W)	250
Boilerelement (W)	3000
Tankverwarming (W)	1100
Totale aansluitwaarde (W)	3250
Tankcapaciteit bij gedeeltelijke afvoer waswater (l)	7
Tankcapaciteit bij volledige afvoer waswater (l)	4
Boilercapaciteit (l)	5,2
Waterverbruik bij gedeeltelijke afvoer waswater (l)	2
Waterverbruik bij volledige afvoer waswater (l)	4
Korfmaat (mm)	400x400
Max. glashoogte (mm)	280
Naglansmiddeldoseerapparaat	standaard
Wasmiddeldoseerunit	standaard
Afvoerpomp	standaard
Afmetingen machine bxdxh (mm)	450x535x720

¹ afhankelijk van het gekozen programma en de watertoevoertemperatuur

² afhankelijk van het gekozen programma

Diverse accessoires zijn leverbaar, zoals een verhogingsbokje, een uitgebreid assortiment vaatkorven, andere voltages, korvenschappen, dollies, trolley's, etc. Raadpleeg hiervoor de uitgebreide RHIMA catalogus of www.rhima.com.



RHIMA OPTIMA 500 - TECHNISCHE GEGEVENS

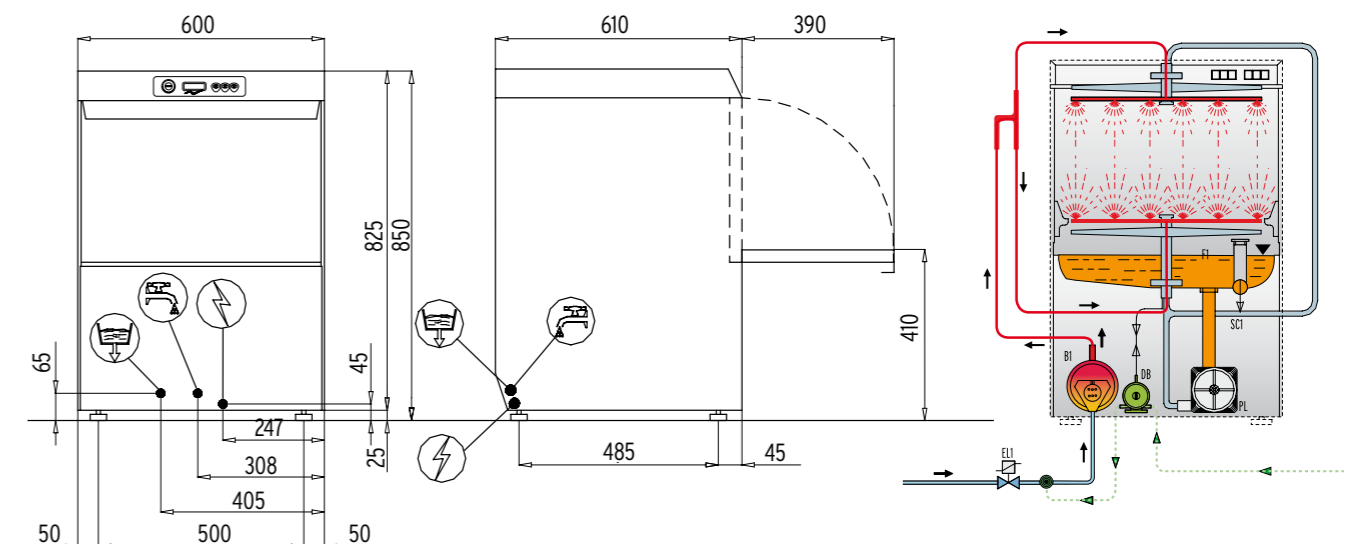
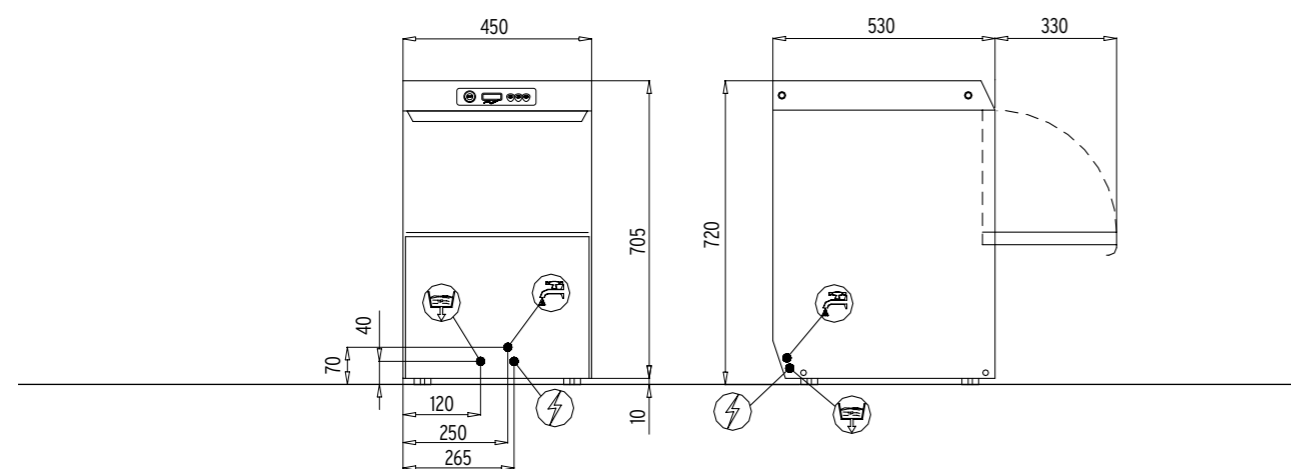
TECHNISCHE GEGEVENS

Korven per uur (aantal) ¹	12 - 60
Wasprogramma's (seconden) ²	70-300
Voltage (V)	230/400
Waspomp (W)	650
Naspoelpomp (W)	250
Boilerelement (W)	6000
Tankverwarming (W)	1100
Totale aansluitwaarde (W)	3650/6650
Tankcapaciteit bij gedeeltelijke afvoer waswater (l)	10
Tankcapaciteit bij volledige afvoer waswater (l)	7
Boilercapaciteit (l)	14
Waterverbruik bij gedeeltelijke afvoer waswater (l)	2,5
Waterverbruik bij volledige afvoer waswater (l)	7
Korfmaat (mm)	500x500
Max. glashoogte (mm)	340
Max. hoogte borden (mm)	340
Waterdruk kPa	200÷400
Naglansmiddeldoseerapparaat	standaard
Wasmiddeldoseerunit	standaard
Afvoerpomp	standaard
Afmetingen machine bxdxh (mm)	600x610x825

¹ afhankelijk van het gekozen programma en de watertoevoertemperatuur

² afhankelijk van het gekozen programma

Diverse accessoires zijn leverbaar, zoals een verhogingsbokje, een uitgebreid assortiment vaatkorven, andere voltages, korvenschappen, dollies, trolley's, etc. Raadpleeg hiervoor de uitgebreide RHIMA catalogus of www.rhima.com.



Het RHIMA intensief naspoelsysteem met breaktank, waardoor de naspoeltemperatuur constant 85°C is.



RHIMA Nederland BV ■ Energieweg 4-6, 3762 ET Soest ■ Postbus 17, 3760 AA Soest
T +31 (0)35 609 81 81 ■ F +31 (0)35 609 81 80 ■ E info@rhima.com ■ www.rhima.com

RHIMA België ■ T +32 (0)9 230 27 75 ■ F +32 (0)9 230 45 13 ■ E info@rhima.be ■ www.rhima.be